

Topcon Elit Mérőrendszer

**GIS OPEN 2017
Navicom – Plusz Bt.**

GT Robot Mérőállomás



A VILÁG egyik...

LEGGYORSABB

LEGKISEBB

LEGKÖNNYEBB

Robot mérőállomása.



HiPer HR GNSS vevő

*KICSI,
KÖNNYŰ,
KOMPAKT*
GNSS vevő.

FC-5000 terepi tablet



***ERŐS,
ÉLES,
TEREPÁLLÓ***

Windows-os terepi számítógép.



Jellemzők

- A világ egyik **legkisebb és legkönnyebb** robot mérőállomása.
- Fejlett **Ultra-Sonic-Motor (USM)**, a **leggyorsabb** a piacon.
- Beépített **GSM modem**:
 - Azonnali **internet kapcsolat** a terep és iroda között
 - **MAGNET Field** on-board
- **LongLink bluetooth** vagy **RC** távirányítás



Ultra-Sonic Motor



Erőssége a sebessége:

- A Topcon bemutatja az elképesztően gyors Ultra-Sonic Motort (USM), melynek köszönhetően **180 deg./sec** sebességgel fordul.
- Az új tracking technológiával **125 km/h** sebességgel követi a prizmat.
- Ezek a tulajdonságok teszik a **leggyorsabbá** a piacon!

GT

UltraSonic Robot MÉRŐÁLLOMÁS



Specifikációk:

- 1,000m non-prizm. távmérés
- 5,000m prizmára távmérés
- 1 + 2 ppm távmérési pontosság (prizmára)
- 2 + 2 ppm távmérési pontosság (non-prizm.)

Hybrid Positioning Kompatibilis!

Vigyázz, kész, rajt:

- Bármely Topcon GNSS vevővel kiegészíthető
- Sokoldalú, „**minden körülmények**” között jó megoldás
- Teljes **MAGNET Field** támogatással



HYBRID
POSITIONING

Újdonság! GSM a mérőállomásban!



- Természetesen minden Topcon mérőállomáshoz hasonlóan a GT-ben is integrálva lett a **TS-shield** modul
- Beépítésre került egy **GSM modem**, melynek segítségével a GNSS vevők után mérőállomásunkkal is kapcsolatot teremthetünk az irodai munkatársakkal.





Tűéles képernyő

- Képernyője **nagyobb, és élesebb** az elődeinél.
- Színes, **4.3 inch** nagyságú érintőképernyő.
- Tökéletesen használható **verőfényes napsütésben** is.

UltraSonic Robot Mérőállomás



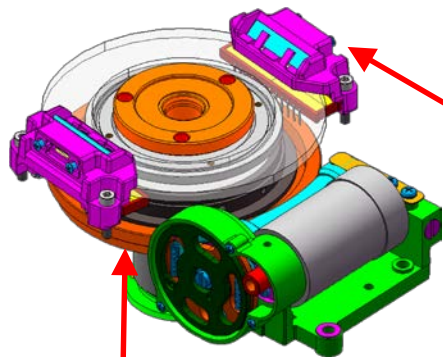
A legjobb ajánlat a piacon!

- 3 év garancia a **műszerre**
- 5 év garancia az **Ultra Sonic Motor-ra (USM)**



Fejlett motor technológia

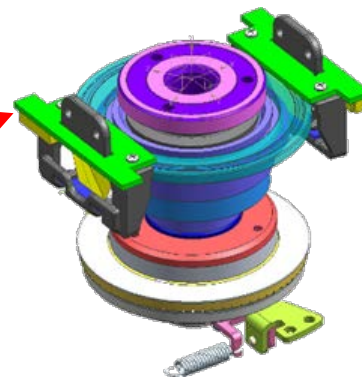
DC Motor (előző modellek)



Hajtómű

Abszolút jeladók

UltraSonic Motor (GT)



Topcon PS

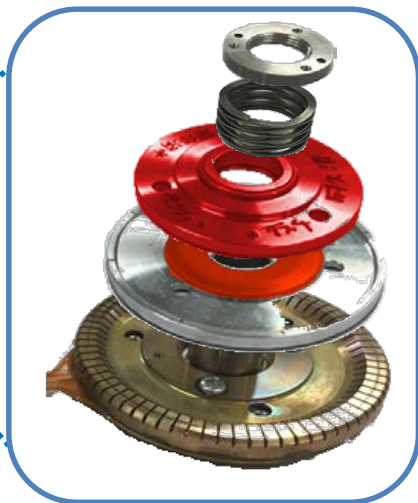


Topcon GT

Teljesítményre hangolva



Topcon GT



- Teljes **hajtómű nélküli** kialakítás
- Hatékony **fékező** rendszer
- A technológia lehetővé teszi a **manuális fordítást** is, garantáltan nem hibásodik meg.

Villámgyors reakciójú digitális libella



GT



Az alacsony viszkozitású olajnak köszönhetően **gyorsabb reakcióidőt** tapasztalhatunk az állótengely függőlegessé tételénél.

Széleskörű paletta

GT-500 Az „általános” munkákra

- 2mm EDM
- 800m NP mérési távolság
- 4500m Prism mérési távolság
- 180 deg/sec forgási sebesség
- 18 deg/sec követési sebesség



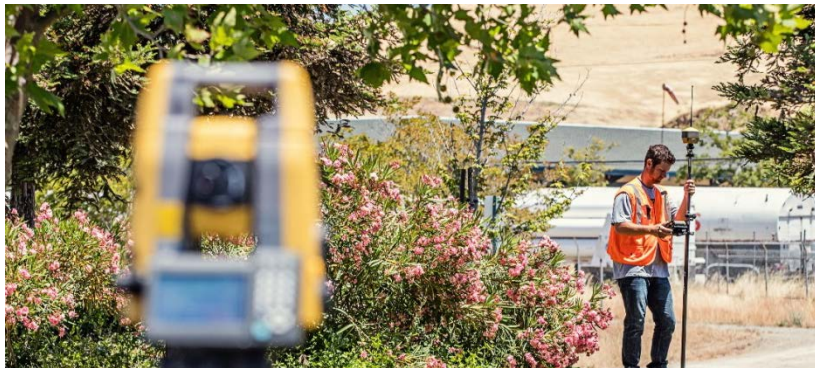
GT-1000 A „mérnökgeodéziai” célra

- 1mm EDM
- 1000m NP mérési távolság
- 5000 m Prism mérési távolság
- 180 deg/sec forgási sebesség
- 20 deg /sec követési sebesség



Topcon HR – A Hybrid GNSS vevő

Univerzális



Univerzális



Univerzális



Hybrid GNSS vevő

- The HiPer HR magába foglalja az összes modern **kommunikációs lehetőséget**, a felmérő ahhoz nyúl, amelyik az aktuális munkánál leghasznosabb.
- **IP67** besorolásának köszönhetően a legzordabb terepi körülmények között is megállja a helyét.

Inerciális Mérési Rendszer (IMU)

- Mit is jelent?

Topcon Hybrid IMU

+ 3-tengelyű Digitális Compass

9-tengelyű MEMS

- A legtöbb versenytárs **egyszerű, 3-tengelyű** MEMS-el (mikro elektromechanikus rendszer) rendelkezik. A fejlett HIPER HR **9-tengelyű** rendszeréhez képest.



TILT™ technológia

- Az integrált Topcon Hybrid IMU-nak és Digitális Compass-nak köszönhetően a HIPER HR vevő **kiváló dőlésérzékelővel** rendelkezik.
- A Magnet Field szoftver párhuzamosan fejlődött a hardverrel, így tökéletesen illeszkedik a **rendszerbe!**



Topcon Integrated Leveling Technology



FC-5000 – Az új Windows terepi tablet

Erős Hardver

- Intel® Processor Atom™ Z3745 Processor
- 4GB LPDDR3 RAM
- 128 GB háttértár

Operációs rendszer:

- Windows 10 Professional (embedded)



Terepálló

- IP68 víz és porállóság (1.4 Meters @ 2 Hrs)
- Üzemi hőmérséklet: -30C° - 60C°
- MIL-STD-810G (2m-ről leejtethető, víz alá meríthető)

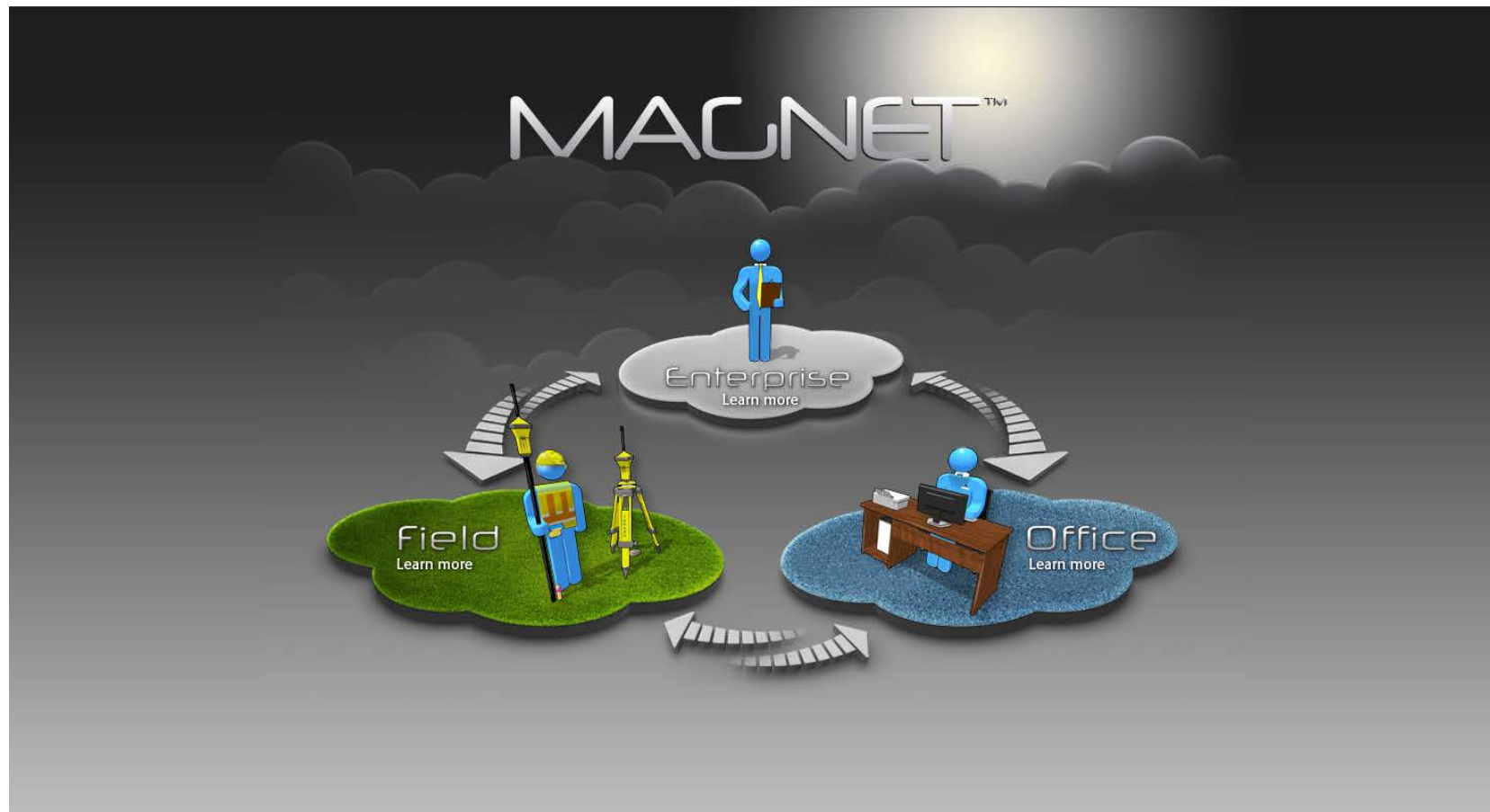




Új MAGNET 4.0

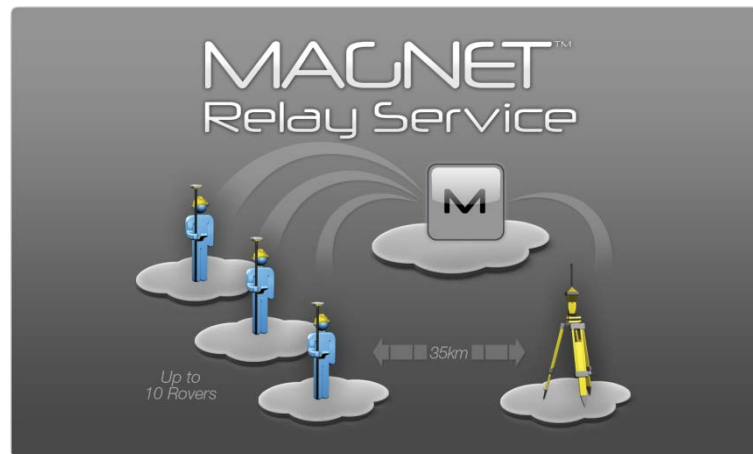
- A MAGNET **szoftvercsalád** tökéletesen illeszkedik mind az optikai, mind a GNSS Topcon műszerek portfóliójába.
 - MAGNET Field adatgyűjtés
 - MAGNET Office tervezés és feldolgozás
 - MAGNET Enterprise globális szolgáltatás
- Folyamatos fejlesztés alatt! A **MAGNET 4** számos új funkcióval rendelkezik.

MAGNET



MAGNET Relay – Felhő alapú RTK szolgáltatás

- Felhő alapú Real Time Kinematic (RTK) korrekciószoolgáltatás
- 10 Rover vevőt tud kiszolgálni egyetlen Bázis
- Biztonságos (Enterprise fiók szükséges)
- Mobile referencia állomás!
- Hosszú Bázishossz (kb. 35km)
- Alacsony üzemeltetési költség
- Könnyű beállítás





Topcon Elit Mérőrendszer

- Erős, terepálló, **HIGH-TECH** hardverek
- Mindenre kiterjesztett szoftvercsomag
- Topcon hagyományhű **rendszer szemlélet**
- Biztos háttér





Köszönöm a figyelmet!